

INTU FR BOARD A

Fire rated ablative board

TDS Technical Data Sheet

INTUSEAL[®]
passive fire protection manufacturer

→ TERMÉKLEÍRÁS

Az **INTU FR BOARD A** tűzgátló lemez egy 150 kg/m³ sűrűségű és 60 mm vastagságú ásványgyapot táblából áll, melyet egyik oldalán **INTU FR COAT A** hővédő festékkel vonnak be. A terméket tűzvédelmi áthatolások tömítésére és tűzvédelmi dilatációs hézagok készítésére tervezték, EI 240 tűzállósági osztályig. Tűz esetén, magas hőmérséklet hatására a termékben endoterm reakciók játszódnak le. A festék elnyeli a hőt, jelentősen késleltetve a tűz hatását a szerkezeti elemekre.

→ ALKALMAZÁS

INTU FR BOARD A- a következőkre szolgál:

- átvezetések tűzvédelme nem éghető csövekkel, vagy nem éghető csövek csoportjaival a födémekben vagy a falban
- födémekben vagy a falakban lévő dilatációs hézagok védelme
- elektromos kábelek tűzvédelme hőre habosodó festékkel **INTU FR COAT I** kombinálva a falakban

Tömör falak:

A falnak legalább 150 mm vastagnak kell lennie, és legalább 600 kg/m³ sűrűségű beton-, pórusbeton- vagy falazott szerkezetűnek kell lennie.

Tömör födégek:

A födémnek legalább 150 mm vastagnak kell lennie, és betonból, pórusbetonból vagy falazott szerkezetből kell készülnie, legalább 1700 kg/m³ sűrűséggel

→ BEÉPÍTÉSI MÓD

1. A beépítés előtt alaposan tisztítsa meg az átvezetés felületét és a rendszer elemeket a zsírtól és egyéb szennyeződésektől.
2. Vágja az **INTU FR BOARD A**-t a megfelelő méretre.
3. Helyezze az **INTU FR BOARD A**-t az átvezetési nyílásba/ hézagba.
4. Nem éghető csövek esetében:
 - a) min. 50 kg/m³ sűrűségű ásványgyapot szigetelést kell elhelyezni (a pontos paramétereket lásd az 1. táblázatban).
 - b) a rendszer elemek és a válaszfal csatlakozási pontjai közötti összes hézagot és az ásványgyapot között **INTU FR COAT A**-val kell kitölteni.
5. Tárgulási hézagok esetén az ásványgyapot lemezt fedje le **INTU FR COAT A** hővédő festékkel a válaszfal egyik oldalán. Készítsen legalább 5 mm-es átfedést a válaszfalra is!

→ SZÁLLÍTÁS ÉS TÁROLÁS

Ajánlott száraz körülmények között, + 5°C és + 35°C közötti hőmérsékleten tárolni.



→ ELÉRHETŐ

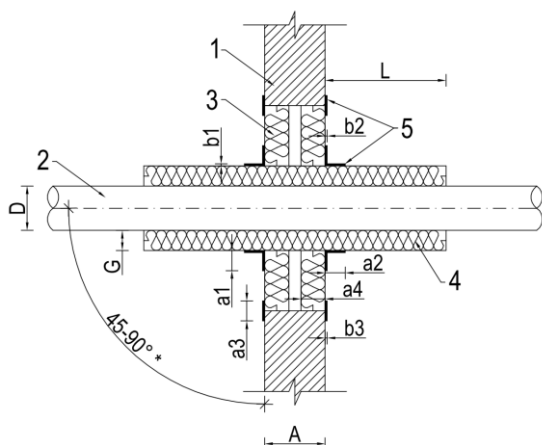
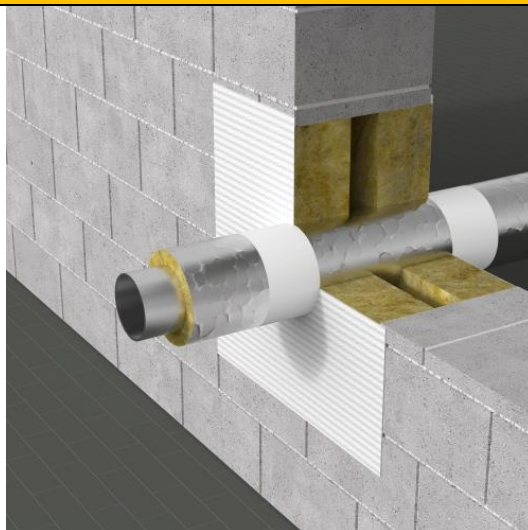
MÉRET	CIKKSZÁM
1200x600x60 mm	INBA601SI

→ MEGFELELŐSÉG

- Referencia szabvány:
átvezetések: EN 1366-3 / ETAG 026-2 / EAD 350454-00-1104
hézagok: EN 1366-4 / ETAG 026-3 / EAD 350141-00-1106
- DoP 5/2019
- átvezetések: ETA 19/0038;
hézagok: ETA 19/0037
- átvezetések: CoC 1488-CPR-0756/W
hézagok: CoC 1488-CPR-0763/W
- TDS
- SDS

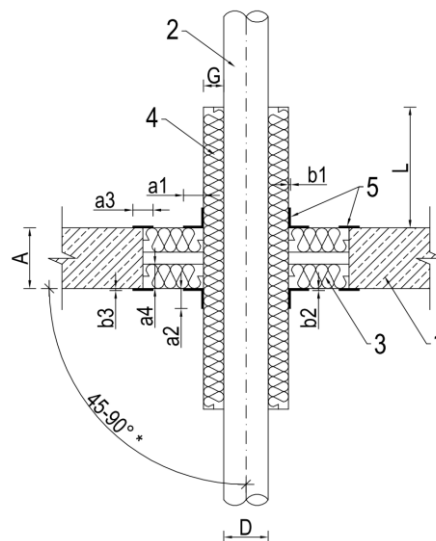
→ FELHASZNÁLÁSI MÓD

NEM ÉGHTŐ CSÖVEK VÉDELME



**1. ábra Fal átvezetés
(folyamatos szigetelés)**

- 1 – A=a fal vastagsága nem lehet kevesebb, mint 150 mm és sűrűsége nem lehet kisebb, mint 600 kg/m³
- 2 – nem éghető cső
- 3 – INTU FR BOARD A
- 4 – ásványgyapot szigetelés min. 37 kg/m³, L hosszúsággal és G vastagsággal az 1. táblázat szerint.
- 5 – INTU FR COAT A hővédő festék,
a1≥50mm; a2≥50mm; a3≥20mm; a4≥60mm.
b1≥0,6mm; b2≥0,6mm; b3≥0,6mm



**2. ábra Födém átvezetés
(folyamatos szigetelés)**

- 1 – A= a födém vastagsága nem lehet kevesebb, mint 150 mm A≥150mm és a sűrűsége nem lehet kevesebb, mint 1700 kg/m³
- 2 – nem éghető cső
- 3 – INTU FR BOARD A
- 4 – ásványgyapot szigetelés min. 37 kg/m³, L hosszúsággal és G vastagsággal az 1. táblázat szerint.
- 5 – INTU FR COAT A hővédő festék,
a1≥50mm; a2≥50mm; a3≥20mm; a4≥60mm.
b1≥0,6mm; b2≥0,6mm; b3≥0,6mm

* EN 1366-3 szabvány szerinti, a válaszfalhoz képest 45 ÷ 90°-os szögben történő beépítés.

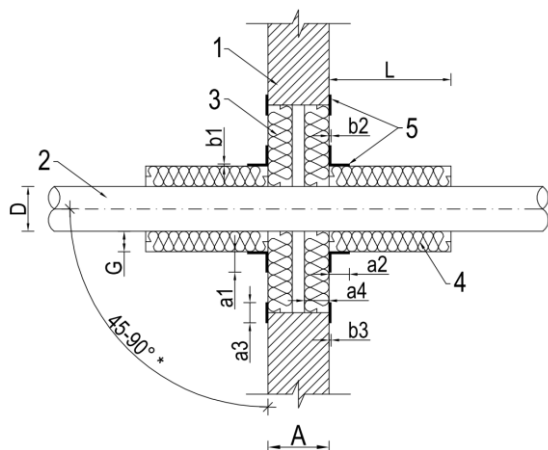
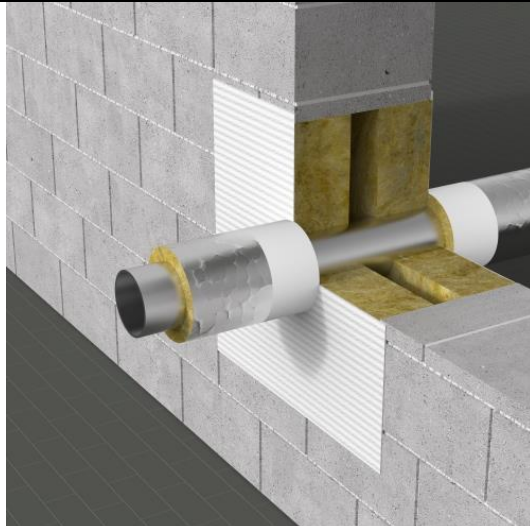
INTU FR BOARD A

Fire rated ablative board

TDS Technical Data Sheet

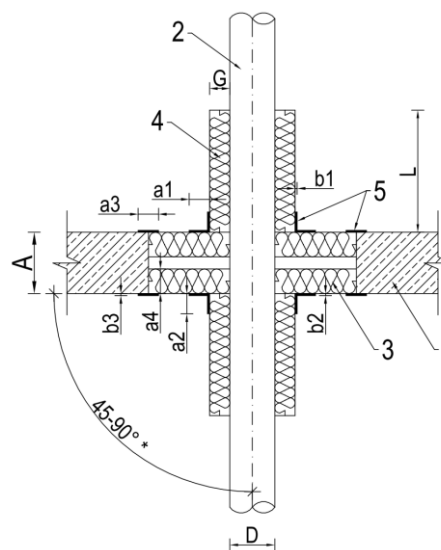
INTUSEAL[®]
passive fire protection manufacturer

NEM ÉGHETŐ CSÖVEK VÉDELME



**3. ábra Fal átvezetés
(megszakított csőszigetelés)**

- 1 – A=a fal vastagsága nem lehet kevesebb, mint 150 mm és sűrűsége nem lehet kisebb, mint 600 kg/m³
- 2 – nem éghető cső
- 3 – **INTU FR BOARD A**
- 4 – ásványgyapot szigetelés min. 37 kg/m³, L hosszúsággal és G vastagsággal az 1. táblázat szerint.
- 5 – **INTU FR COAT A** hővédő festék
a1≥50mm; a2≥50mm; a3≥20mm; a4≥60mm.
b1≥0,6mm; b2≥0,6mm; b3≥0,6mm

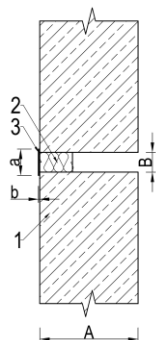


**4. ábra Födém átvezetés
(megszakított csőszigetelés)**

- 1 – A= a födém vastagsága nem lehet kevesebb, mint 150 mm
A≥150mm és a sűrűsége nem lehet kevesebb, mint 1700 kg/m³
- 2 – nem éghető cső
- 3 – **INTU FR BOARD A**
- 4 – ásványgyapot szigetelés min. 37 kg/m³, L hosszúsággal és G vastagsággal az 1. táblázat szerint.
- 5 – **INTU FR COAT A** hővédő festék
a1≥50mm; a2≥50mm; a3≥20mm; a4≥60mm.
b1≥0,6mm; b2≥0,6mm; b3≥0,6mm

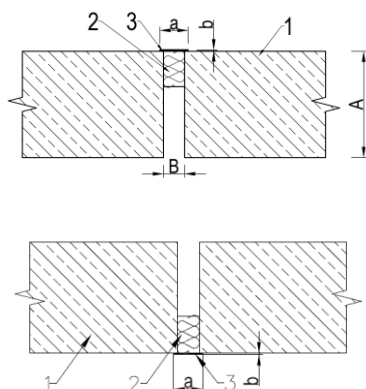
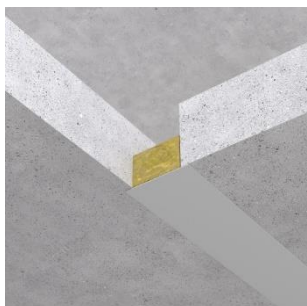
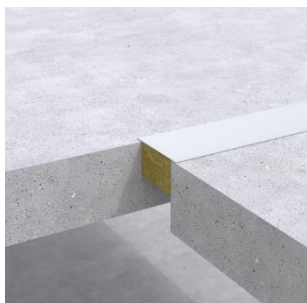
* EN 1366-3 szabvány szerinti, a válaszfalhoz képest 45 ÷ 90°-os szögben történő beépítés.

TÁGULÁSI / DILATÁCIÓS HÉZAGOK VÉDELME



1. ábra Tágulási / Dilatációs hézag a falban

- 1 – A= fal vastagsága nem lehet kevesebb, mint 150 mm és sűrűsége nem lehet kisebb, mint 600 kg/m³, a hézag vastagsága : B≤100mm
- 2 – INTU FR BOARD A
- 3 – INTU FR COAT A a hővédő bevonat, b≥0,60 mm vastagsággal, a falon az átfedés min. 5mm



2. ábra Tágulási / Dilatációs hézag földében

- 1 – A= a földem vastagsága nem lehet kevesebb, mint 150 mm A≥150mm és a sűrűsége nem lehet kevesebb, mint 1700 kg/m³
- 2 – INTU FR BOARD A, beépítés a padló aljáról vagy tetejéről
- 3 – INTU FR COAT A a hővédő bevonat, b≥0,60 mm vastagsággal, a földémen az átfedés min. 5mm

1. táblázat. A nem gyúlékony csövek védelmének paramétereit.

Átmérő	Anyag	Kitöltés	Szigetelés*
≤ 42,4 mm	acél	2 x ásványgyapot tábla legalább 150 kg/m ³ sűrűséggel, 60 mm vastagságban, egyik oldalán bevonva INTU FR COAT A-val.	Vastagság G: 30mm; Length L: 250mm
≤ 108,0 mm	acél		Vastagság G: 50mm; Length L: 250mm
≤ 159,0 mm	acél		Vastagság G: 50mm; Length L: 650mm
≤ 219,0 mm	acél		Vastagság G: 50mm; Length L: 650mm
≤ 6,0 mm	réz		Vastagság G: 30mm; Length L: 500mm
≤ 54,0 mm	réz		Vastagság G: 30mm; Length L: 500mm
≤ 88,9 mm	réz		Vastagság G: 60mm; Length L: 700mm

* Ásványgyapot szigetelés alumínium borítással, sűrűsége 37 kg/m³, hossza L a válaszfaltól számítva.

➔ TŰZÁLLÓSÁGI OSZTÁLYOZÁS ÁTVEZETÉSEKNÉL

TÍPUS	SZIGETELÉS	ÁTMÉRŐ	TŰZÁLLÓSÁG FAL	TŰZÁLLÓSÁG FÖDÉM
ACÉL CSÖVEK	folytonos	≤ 42,4 mm	EI 120	EI 120
		≤ 108,0 mm	EI 120	EI 120
		≤ 159,0 mm	EI 120	EI 120
		≤ 219,0 mm	EI 120	-
	megszakított	≤ 42,4 mm	EI 120	EI 120 (EI120*)
		≤ 108,0 mm	EI 120	EI 120 (EI60*)
		≤ 159,0 mm	EI 120	EI 120
		≤ 219,0 mm	EI 120	EI 120
RÉZ CSÖVEK	folytonos	≤ 6,0 mm	EI 120	EI 240
		≤ 54,0 mm	EI 60	EI 180
		≤ 88,9 mm	EI 60	EI 90
	megszakított	≤ 6,0 mm	EI 120	EI 240
		≤ 54,0 mm	-	EI 60
		≤ 88,9 mm	-	EI60

* tűzállóság egyetlen ásványgyapotlemezzel

➔ TŰZÁLLÓSÁGI OSZTÁLYOZÁS HÉZAGOKNÁL

Méret [mm]	Tűzállóság függőleges falnál	Tűzállóság vízszintes falnál	Tűzállóság földém
≤ 100mm	EI 240	EI 120	EI 240