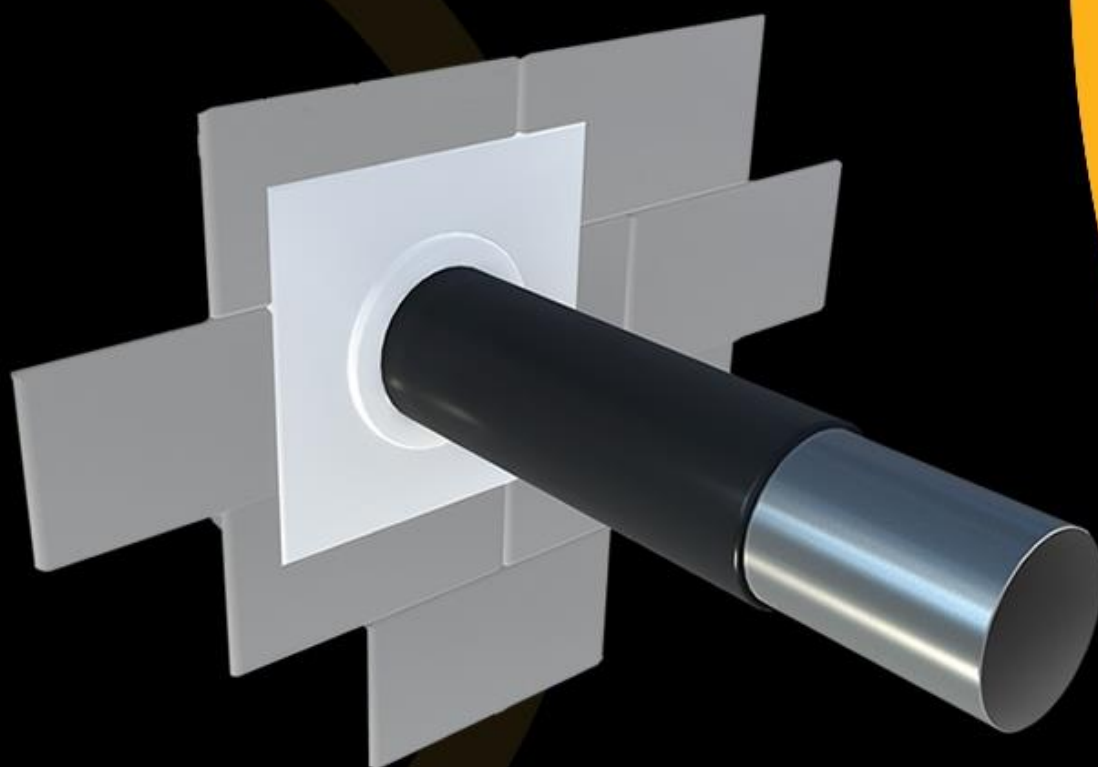


INTU FR COAT I

Fire rated intumescent coat

TDS Technical Data Sheet



•INTUSEAL®
passive fire protection manufacturer

CE



www.intuseal.com

→ TERMÉKLEÍRÁS

Az **INTU FR COAT I** egykomponensű hőre habosodó festék, amelyet nem éghető csövek és elektromos kábelek tűzvédelmi átvezetéseihez tömítésére terveztek. Az ezzel a festéssel készült bevonat a hőmérséklet hatására megduzzad, védőréteget képezve a védett felületen.

A festék **EI 240**-es tűzállósági osztályig védi a rendszeres elemeket az átvezetésekben. (részletek a referenciadokumentumok szerint)

→ FELHASZNÁLÁS

Az **INTU FR COAT I** nem gyúlékony csövek védelmére szolgál tűzgátló padlóknál és falaknál, valamint elektromos kábelek / kábeltálcák védelmére a falban.

Könnyűszerkezetes fal:

A legalább 125 mm vastag falnak acélprofil-szerkezettel kell rendelkeznie és mindkét oldalról legalább 2 réteg 12,5 mm vastagságú lemezzel kell borítani.

Tömör fal:

A falnak legalább 150 mm vastagnak kell lennie, és legalább 600 kg/m³ sűrűségű beton-, pórusbeton- vagy falazott szerkezetűnek kell lennie.

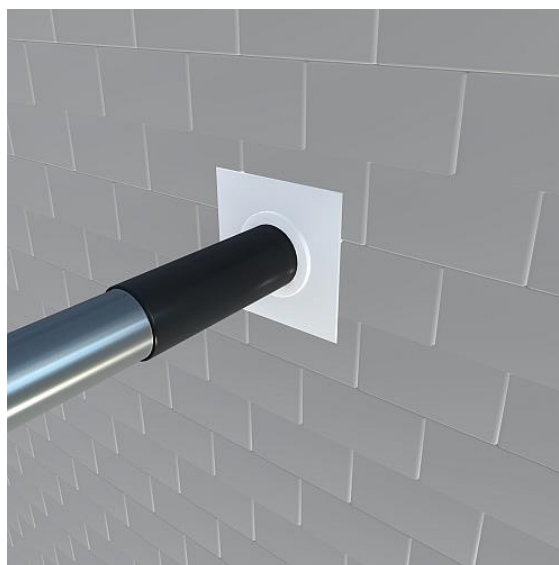
Tömör földem:

A földemnek legalább 150 mm vastagnak kell lennie, és betonból, pórusbetonból vagy falazott szerkezetből kell készülnie, legalább 1700 kg/m³ sűrűséggel.

→ BEÉPÍTÉSI MÓD

1. A tömítés előtt alaposan tisztítsa meg a furat és a rendszeres elemek felületét a zsírtól és egyéb szennyeződésektől.
2. Használat előtt jól keverje össze a festéket. A festék nem igényel hígítást, de adhat hozzá vizet.
3. A cső körüli teret cementhabarccsal vagy ásványgyapotot kell kitölteni, a kábel/kábeltálcák körüli teret pedig ásványgyapotlemez INTU FR BOARD A (vagy ásványgyapotlemez sűrűségű INTU FR COAT A) kell kitölteni a válaszfal felületével síkban.
4. Kenje be a csövet **INTU FR COAT I** réteggel az 1. táblázat szerinti megfelelő vastagságú és hosszúságú réteggel.
5. Fedjük le a nyílások kitöltését (ásványgyapot/cementhabarc) **INTU FR COAT A** hővédő festékekkel, a válaszfal felületét az 1. táblázat szerinti átfedéssel.

Az **INTU FR COAT I** hozzávetőleges anyagszükséglete - 1,5 kg/m².



→ ELÉRHETŐSÉG

Méret	Cikkszám
2,5 kg	INCI25KG
10 kg	INCI10KG

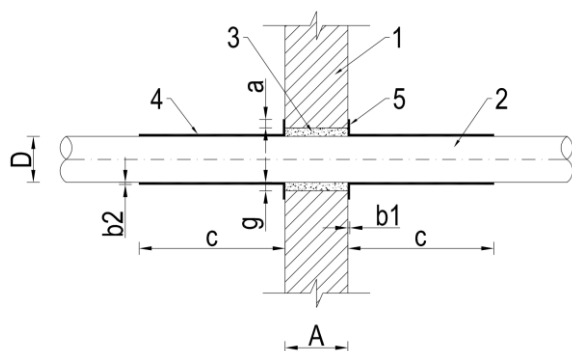
→ SZÁLLÍTÁS ÉS TÁROLÁS

Száraz és hűvös körülmények között, + 5°C és + 25°C közötti hőmérsékleten tárolja. Szavatossági idő a termék címkéjén megadottak szerint.

→ MEGFELELŐSÉG

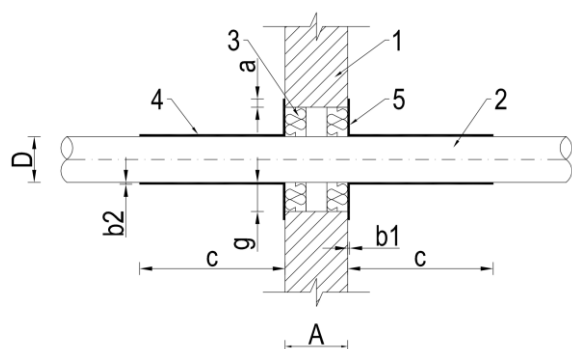
- Referencia szabvány: EN 1366-3 / ETAG 026-2 / EAD 350454-00-1104
- DoP 5/2019
- ETA 19/0038
- CoC 1488-CPR-0756/W
- TDS
- SDS

➔ BEÉPÍTÉS RÉSZLETEI



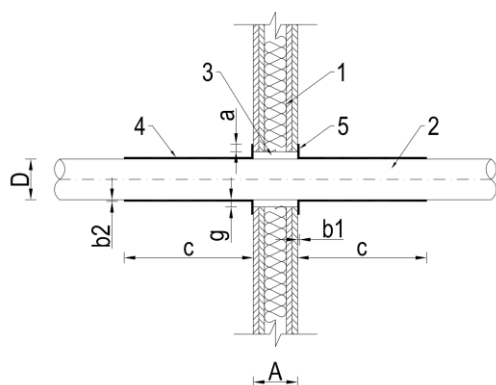
1. ábra Áttörés habarcskitöltéssel

- 1 – $A \geq 150$ mm vastagságú válaszfal (fal vagy földém)
- 2 – nem éghető cső
- 3 – betonhabarcs kitöltés $g < 20$ mm
- 4 – INTU FR COAT I hőre habosodó festék $b_2 \geq 1$ mm; $c \geq 500$ mm;
- 5 – INTU FR COAT I hőre habosodó festék, $a \geq 10$ mm; $b_1 \geq 1$ mm;



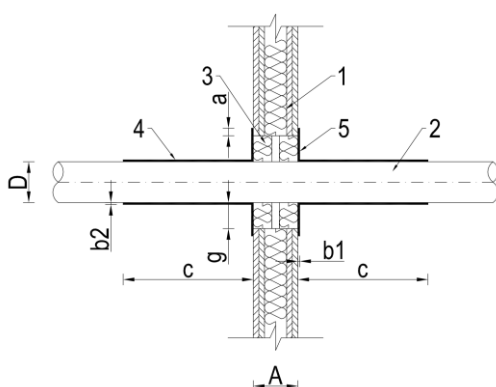
2. ábra Átvezetés ásványgyapot kitöltéssel

- 1 – $A \geq 150$ mm vastagságú válaszfal (fal vagy földém)
- 2 – nem éghető cső
- 3 – min. 150 kg/m^3 sűrűségű, min. 60 mm vastagságú ásványgyapot kitöltés, $g \leq 50$ mm
- 4 – INTU FR COAT I hőre habosodó festék $b_2 \geq 1$ mm; $c \geq 500$ mm;
- 5 – INTU FR COAT A hővédő festék, $a \geq 10$ mm; $b_1 \geq 1$ mm;



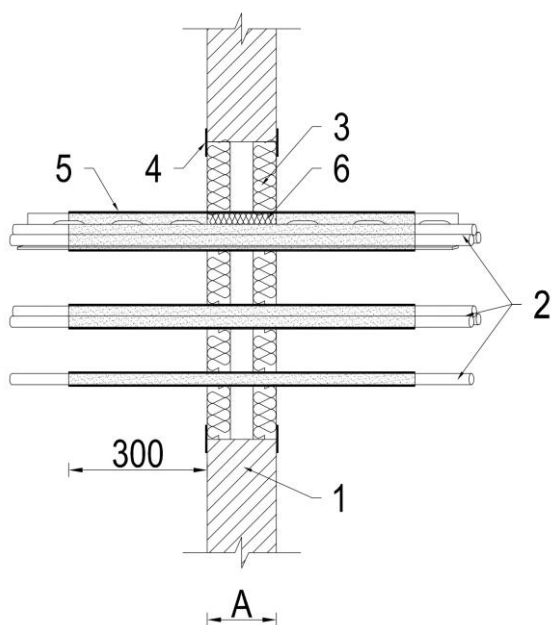
3. ábra Áttörés habarcskitöltéssel

- 1 – könnyűszerkezetes fal, vastagsága $A \geq 125$ mm
- 2 – nem éghető cső
- 3 – betonhabarcs kitöltés $g < 20$ mm
- 4 – INTU FR COAT I hőre habosodó festék $b_2 \geq 1$ mm; $c \geq 500$ mm;
- 5 – INTU FR COAT I hőre habosodó festék, $a \geq 10$ mm; $b_1 \geq 1$ mm;



4. ábra Átvezetés ásványgyapot kitöltéssel

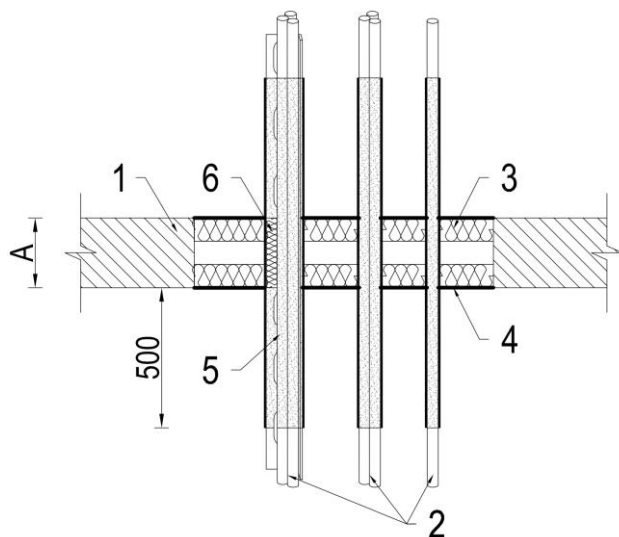
- 1 – könnyűszerkezetes fal, vastagsága $A \geq 125$ mm
- 2 – nem éghető cső
- 3 – min. 150 kg/m^3 sűrűségű, min. 60 mm vastagságú ásványgyapot kitöltés, $g \leq 50$ mm
- 4 – INTU FR COAT I hőre habosodó festék $b_2 \geq 1$ mm; $c \geq 500$ mm;
- 5 – INTU FR COAT A hővédő festék, $a \geq 10$ mm; $b_1 \geq 1$ mm;



5. ábra Elektromos kábelek falon történő

átvezetésének tömítése

- 1 – $A \geq 150$ mm vastagságú válaszfal (fal vagy födém)
- 2 – kábel / kábelfüggő / kábeltálca
- 3 – min. 150 kg/m^3 sűrűségű, min. 60 mm vastagságú ásványgyapot kitöltés, $g \leq 50 \text{ mm}$ INTU FR COAT A hővédő festékekkel festve (vagy INTU FR BOARD A)
- 4 – INTU FR COAT A hővédő festékréteg a kőzetgyapoton, száraz rétegvastagság min. 1 mm, 10 mm-es átfedéssel a válaszfalon.
- 5 – INTU FR COAT I INTU FR COAT I hőre habosodó festék a válaszfaltól legalább 300 mm hosszúságban, 1 mm vastagságban.
- 6 – rések kitöltve laza ásványgyapottal és hőre duzzadó akril masztikkal INTU FR MASTIC



6. ábra Elektromos kábelek födémén történő

átvezetésének tömítése

- 1 – $A \geq 150$ mm vastagságú válaszfal (fal vagy födém)
- 2 – kábel / kábelfüggő / kábeltálca
- 3 – min. 150 kg/m^3 sűrűségű, min. 60 mm vastagságú ásványgyapot kitöltés, $g \leq 50 \text{ mm}$ INTU FR COAT A hővédő festékekkel festve (vagy INTU FR BOARD A)
- 4 – INTU FR COAT A hővédő festékréteg a kőzetgyapoton, száraz rétegvastagság min. 1 mm, 10 mm-es átfedéssel a válaszfalon.
- 5 – INTU FR COAT I hőre habosodó festék a válaszfaltól legalább 500 mm hosszúságban, 2 mm vastagságban.
- 6 – rések kitöltve laza ásványgyapottal és hőre duzzadó akril masztikkal INTU FR MASTIC

1. táblázat A nem éghető csövek védelmére vonatkozó paraméterek

	Nyílás	Átmérő	Anyag	Kitöltés	Bevonat vastagság x hosszúság [b2 x c]
ACÉL CSÖVEK	A cső átmérőjénél 2x50mm-rel nagyobb	≤ 42,4 mm	acél	Ásványgyapot legalább 150 kg/m ³ sűrűségű	1 mm x 500mm
		≤ 108,0 mm*	acél		1 mm x 500mm
		≤ 159,0 mm*	acél		2mm x 500mm
		≤ 219,0 mm*	acél		2mm x 500mm
	A cső átmérőjénél 2x20mm-rel nagyobb	≤ 42,4 mm	acél	Beton	1 mm x 500mm
		≤ 108,0 mm	acél		1 mm x 500mm
		≤ 159,0 mm	acél		2mm x 500mm
		≤ 219,0 mm	acél		2mm x 500mm

* a cső a válaszfal belsejében is le van festve

	Nyílás	Átmérő	Anyag	Kitöltés	Bevonat vastagság x hosszúság [b2 x c]
RÉZ CSÖVEK	A cső átmérőjénél 2x50mm-rel nagyobb	≤ 6,0 mm	réz	Ásványgyapot legalább 150 kg/m ³ sűrűségű	1 mm x 500mm
		≤ 54,0 mm	réz		1 mm x 500mm
		≤ 88,9 mm	réz		1 mm x 500mm
	A cső átmérőjénél 2x20mm-rel nagyobb	≤ 6,0 mm	réz	Beton	1 mm x 500mm
		≤ 54,0 mm	réz		1 mm x 500mm
		≤ 88,9 mm	réz		1 mm x 500mm

Elektromos kábelek (Sima / Kötegben / Kábeltálcán)	Kitöltés	Hőre habosodó festék
	Ásványgyapot legalább 150 kg/m ³ sűrűségű, 60mm vastagságú, INTU FR COAT A hővédő festékekkel bevonva (vagy INTU FR BOARD A) a fal mindkét oldalán	Min 1mm vastag, a faltól 300 mm hosszan

➔ TŰZÁLLÓSÁGI OSZTÁLYOZÁS

	Kitöltés	Átmérő	EI Könnyűszerkezetes fal	EI Fal	EI Födém
ACÉL CSÖVEK	Ásványgyapot legalább 150 kg/m ³ sűrűségű	≤ 42,4 mm	EI 120	EI 180	EI 240
		≤ 108,0 mm	EI 120	EI 120	EI 120
		≤ 159,0 mm	-	EI 60	EI 180
		≤ 219,0 mm	-	-	EI 90
	Beton	≤ 42,4 mm	EI 90	EI 240	EI 240
		≤ 108,0 mm	EI 60	EI 240	EI 180
		≤ 159,0 mm	-	EI 60	EI 120
		≤ 219,0 mm	-	EI 60	EI 90
RÉZ CSÖVEK	Ásványgyapot legalább 150 kg/m ³ sűrűségű	≤ 6,0 mm	-	EI 120	EI 240
		≤ 54,0 mm	-	EI 90	EI 240
		≤ 88,9 mm	-	-	EI 180
		≤ 6,0 mm	-	EI 120	EI 240
	Beton	≤ 54,0 mm	-	EI 120	EI 180
		≤ 88,9 mm	-	-	EI 120

	Telepítés típusa	Átmérő	EI Fal	EI Födém
Elektromos kábelek (szintén tálcán)	Kábel	∅ ≤ 21mm	EI 120	EI 120*
	Kábel	∅ ≤ 80mm	EI 120	-
	Kábeltöteg (∅ ≤ 21mm-es kábelekből)	∅ ≤ 100mm	EI 120	EI 120*

* az ETA-n kívül, a tűzvizsgálati jegyzőkönyv szerinti eredmények